

## Cuisson modulaire Fry top, plaque lisse chromée, électrique, 700XP

REPÈRE # \_\_\_\_\_

MODELE # \_\_\_\_\_

NOM # \_\_\_\_\_

SIS # \_\_\_\_\_

AIA # \_\_\_\_\_



371193 (E7FTEDCS10)

FryTop électrique plaque  
lisse au chrome poli 400  
mm, contrôle thermostatique

### Caractéristiques principales

- Peut être installé sur un soubassement neutre ou sur un système pont ou une installation en suspendu.
- Large trou de vidange sur la surface de cuisson permettant l'évacuation des graisses dans un tiroir récupérateur d'une capacité de 1 L placé en façade.
- Grand bac de récupération des graisses disponible comme accessoire optionnel, pouvant être installé sous l'élément supérieur, dans un soubassement neutre.
- Thermostat de sécurité et contrôle thermostatique.
- Dosseret haut en inox à l'arrière et sur les côtés de la surface de cuisson. Le dosseret se démonte facilement pour le nettoyage.
- Protection contre les projections d'eau IPX4.
- Zone frontale de frémisses
- Plage de température de 120°C à 280°C
- CHAR(13)CHAR(10) La surface en acier chromé poli évite le mélange des arômes et des saveurs des différents aliments cuits.
- CHAR(13)CHAR(10) Surface de cuisson de 12 mm d'épaisseur en chrome poli pour des résultats de cuisson optimaux et une facilité d'utilisation.
- Eléments de chauffage infrarouge montés sous la surface de cuisson
- Convient pour une installation sur un comptoir.

### Construction

- Panneaux extérieurs en acier inox avec fini Scotch-Brite
- Plan de travail en inox embouti d'une seule pièce, épaisseur 1,5 mm.
- Le modèle possède des bords à angle droit permettant un assemblage à joints lisses entre les éléments, éliminant ainsi les espaces et les pièges à salissure.
- Surface de cuisson entièrement lisse.

APPROBATION: \_\_\_\_\_

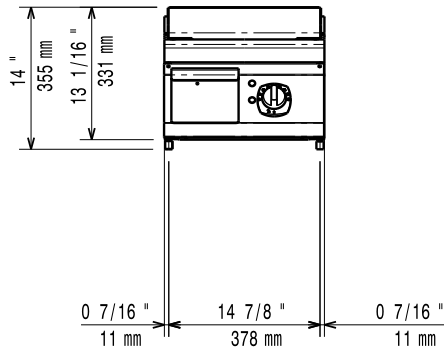
**Accessoires inclus**

- 1 X Racloir pour plaque lisse PNC 164255

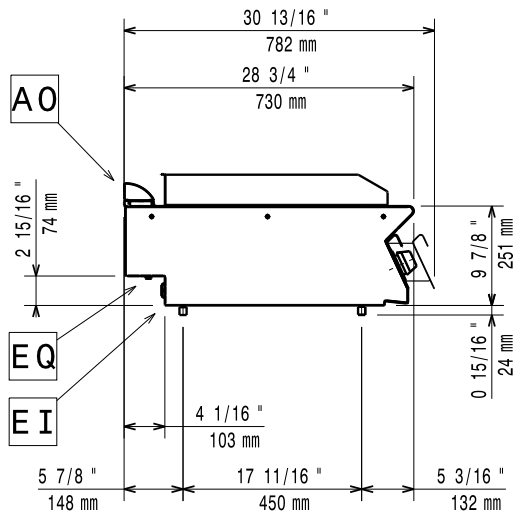
**Accessoires en option**

- Racloir pour plaque lisse PNC 164255
- Kit de jonction PNC 206086
- Support pour système "pont" de 800 mm PNC 206137
- Support pour système "pont" de 1000 mm PNC 206138
- Support pour système "pont" de 1200 mm PNC 206139
- Support pour système "pont" de 1400 mm PNC 206140
- Support pour système "pont" de 1600 mm PNC 206141
- Support pour système "pont" de 400 mm PNC 206154
- Mître pour élément 400mm PNC 206303
- Main courante latérale droite ou gauche PNC 206307
- - NOT TRANSLATED - PNC 206308
- Kit Récipient huile/ matière grasse pour fry top PNC 206346
- Filet grille cheminée, 400mm-700/900 PNC 206400
- CLOCHE pour Fry Tops PNC 206455
- Main courante frontale 400 mm PNC 216046
- Main courante frontale 800 mm PNC 216047
- Main courante frontale 1200 mm PNC 216049
- Main courante frontale 1600 mm PNC 216050
- Dépose assiettes de 400 mm PNC 216185
- Dépose assiettes de 800 mm PNC 216186
- 2 caches latéraux pour élément neutre top PNC 216277

Avant

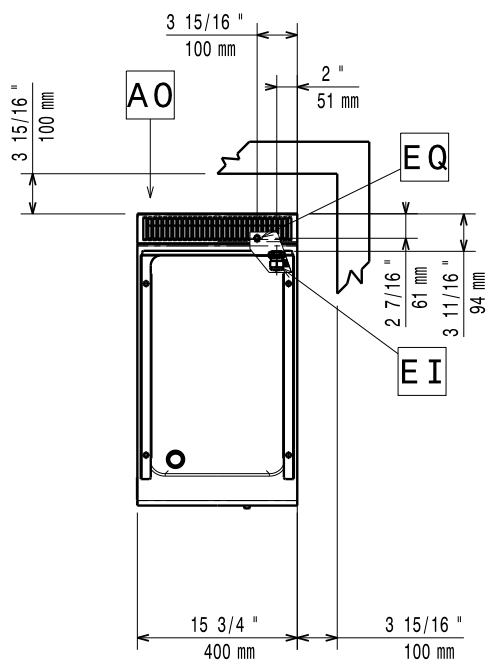


Côté



EI = Connexion électrique  
EQ = Vis équipotentiel

Dessus



## Électrique

<b>Voltage :</b>	<b>371193 (E7FTEDCS10)</b>	400 V/3 ph/50/60 Hz
<b>Puissance de raccordement</b>		4.2 kW
<b>Total Watts :</b>		4.2 kW

## Informations générales

<b>Largeur surface cuisson :</b>	330 mm
<b>Profondeur surface cuisson :</b>	540 mm
<b>Température de fonctionnement MINI :</b>	120 °C
<b>Température de fonctionnement MAXI :</b>	280 °C
<b>Largeur extérieure</b>	400 mm
<b>Profondeur extérieure</b>	730 mm
<b>Hauteur extérieure</b>	250 mm
<b>Poids net :</b>	40 kg
<b>Poids brut :</b>	41 kg
<b>Hauteur brute :</b>	530 mm
<b>Largeur brute :</b>	460 mm
<b>Profondeur brute :</b>	820 mm
<b>Volume brut :</b>	0.2 m <sup>3</sup>
<b>[NOT TRANSLATED]</b>	EFT71